

Picosol 10 мм

Picosol 10 мм 2/2 & 3/2-ходовые клапаны

Для сжатого воздуха с добавкой и без добавки масла, нейтральных жидкостей или газов.

Тарельчатый клапан, прямого действия с пружинным возвратом

Высокая цикличность работы до 1800 циклов в минуту

Большой ресурс – более 100 миллионов циклов*

* Исключение составляют клапаны с быстрым срабатыванием и фиксацией:

2/2 типа с 1.6 мм отверстием: 25 миллионов циклов

3/2 типа с 1.1 мм или 1.3 мм отверстием: 50 миллионов циклов

Устанавливается на основание (опорную плиту)

Время срабатывания: 8 - 15 мс

Рабочее давление: см. технические характеристики



Описание

Соленоидный клапан, например, для воздуха, нейтральных жидкостей или газов

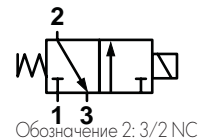
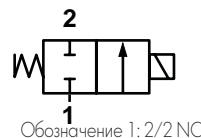
Действие (функция переключения): нормально закрытый клапан

Направление потока: установленное

Температура среды: -10 °C ... +30 °C

Температура окружающей среды: -10 °C ... +50 °C

Положение установки (монтажа): по выбору



NC: нормально закрытый клапан

Материалы

Корпус: PPS

Уплотнение седла клапана: NBR

Внутренние компоненты: нержавеющая сталь, PA 6/6

NBR - бутадиен-нитрильный каучук; PPS - полифениленсульфид

Технические характеристики

Соединительный узел	Номинальный диаметр мм	kv-величина		Номер устройства	Рабочее давление бар	Действие	Ручная блокировка	Быстрое срабатывание и фиксация *	Напряжение	Потребляемая мощность	Обозначение / чертёж	
		л/мин	м³/ч									
2/2 – клапаны прямого действия / стандартные модели												
Фланец	0.8	0.20	0.012	11-211 P601-HO+1341 +AYR**	0 - 8	NC	Нет	Нет	24В DC	1.2Вт	1 / 1	
Фланец	1.2	0.39	0.023	11-211 P602-HO+1341 +AYR**	0 - 4	NC	Нет	Нет	24В DC	1.2Вт	1 / 1	
Фланец	1.6	0.50	0.030	11-211 P603-HO+6311 +AZU	0 - 8	NC	Нет	Да	24В DC	4Вт / 0.4Вт	1 / 1	
3/2 – клапаны прямого действия / стандартные модели												
Фланец	0.8	0.19	0.011	11-311 P101-HO+1141 +AYR**	2 - 8	NC	Только нажатием	Нет	24В DC	1.2Вт	2 / 2	
Фланец	1.1	0.38	0.023	11-311 P1011-HO+6111 +AZR	2 - 8	NC	Только нажатием	Да	24В DC	3Вт / 0.3Вт	2 / 2	
Фланец	1.3	0.50	0.030	11-311 P1013-HO+6111 +AZR	2 - 6.5	NC	Только нажатием	Да	24В DC	3Вт / 0.3Вт	2 / 2	

* PWM энергосберегающая опция

** Дополнительный ограничительный диод

Электрические характеристики

Разброс напряжения ± 10%, рабочий цикл: 100%

Класс защиты согласно EN60529: IP51 с разъемом

Электрическая изоляция: 1000В AC

Класс изоляции F (155 °C)

Электрический разъем Molex®

Picosol 10 мм

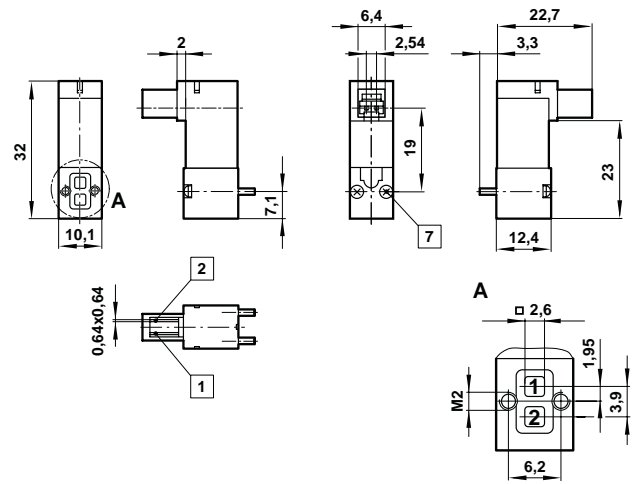
Обозначения на чертеже

Номер детали (узла)	Описание
1	Контакт Pin +
2	Контакт Pin -
3	Ручная блокировка
7	Рекомендуемый крутящий момент затяжки крепежного винта 0,15Нм

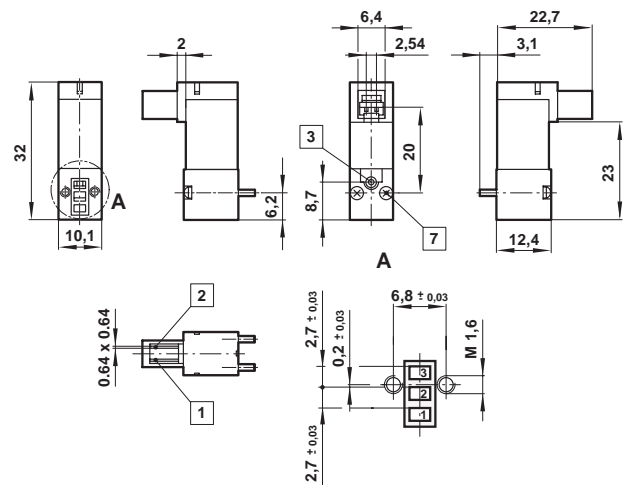
Все соленоиды поставляются с крепежными винтами и прокладкой.

Внимание: для клапанов с быстрым срабатыванием и фиксацией: при неправильном подключении проводки клапан может получить повреждения.

Чертеж 1*



Чертеж 2*



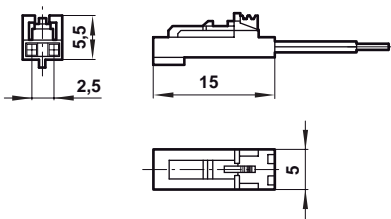
* Размеры указаны в мм

Picosol 10 мм

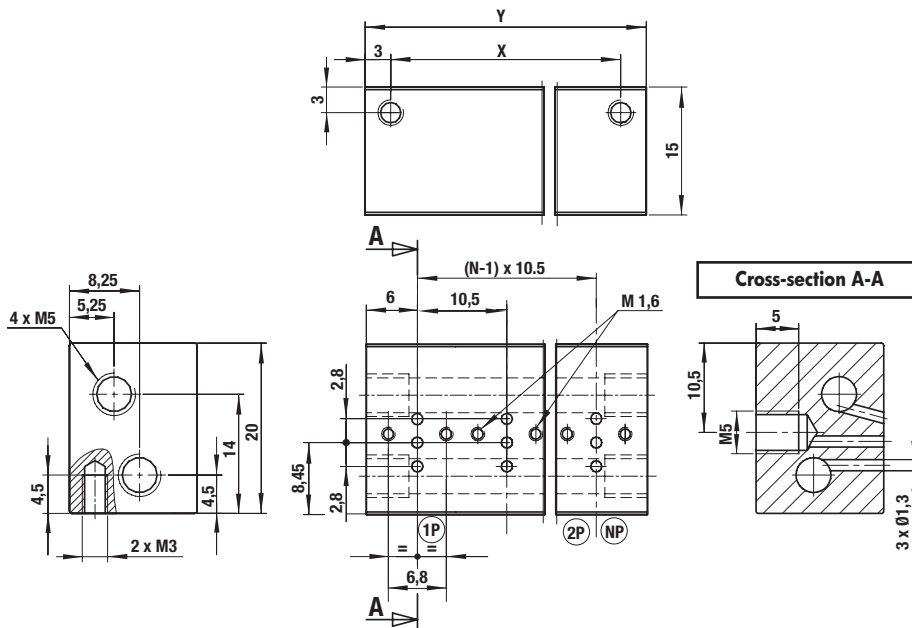
Принадлежности

Электрическое соединение		Основание с каналами M5	
			
N/C-11010	0.3 м	1 станция:	N/B11001
N/C-11020	0.6 м	2 станции:	N/B11002
		3 станции:	N/B11003
		4 станции:	N/B11004
		5 станции:	N/B11005
		6 станции:	N/B11006

Электрическое соединение *



Основание *



* Размеры указаны в мм

Остальные опции предоставляются по запросу

- Действие (функционирование) (нормально открытый клапан, универсальный, затвор)
- Диапазон давления
- Разрезание
- Материалы
- Ручная блокировка
- Напряжение (только постоянный ток DC)
- Электрический разъем
- Потребляемая мощность