

# Тип S72 | 3/2-ходовой электромагнитный клапан с внутренней резьбой

## Надёжный клапан для управления пневмоприводом!

Производитель  
германская компания  
GSR Ventiltechnik GmbH & Co. KG.



Клапан-распределитель,  
прямого действия, работает от 0 бар ( $\Delta P=0$ ).

Простая конструкция, съёмная катушка



- Опции:** -NO (нормально открытый);  
 ....8 (взрывозащищенная катушка - Ex);  
 -OF (отсутствие масла и жира, для кислородных сред);  
 -P (подключение к коллектору/манифольду).

### Клапан отсечной электромагнитный (соленоидный клапан)

У клапана 3 впускных/выпускных отверстия и 2 хода затвора. Каждый вход может находиться под давлением. Базовая версия клапана NC - нормально закрытый, когда отверстие P закрыто, канал из отверстия A в отверстие R открыт. В момент подачи электропитания электромагнитное поле катушки поднимает плунжер-затвор, открывается перепускной канал из отверстия P в отверстие A, отверстие R закрывается. Аккумулируется усилие возвратной пружины.

После отключения электропитания возвратная пружина возвращает затвор в исходное положение, отверстие P закрывается, канал из отверстия A в отверстие R открывается.

Тип действия: прямого действия	Материал внутренних деталей: латунь и нержавеющая сталь
Конструкция затвора: поршневой	Уплотнения: ....02/.... = FKM; Опция: ....04/.... = PTFE; ....06/.... = EPDM
Соединение: штуцерное G1/8"; G1/4"; G3/8"; G1/2"	Установка: предпочтительнее приводом клапана вверх
Давление: <b>0-90 бар</b> (см. таблицу)	Поддерживаемые варианты напряжения питания: AC: 24, 42, 110, 230V 50Hz и 60Hz (переменный ток) DC: 24, 110V = (постоянный ток)
Рабочие среды: нейтральные, газообразные и жидкие среды	Допустимое увеличение/снижение напряжения: +5% / -10%
Вязкость: до 22 мм <sup>2</sup> /с (сСт)	Расход энергии: 1182=6,8 Ватт 0182=14,5/10,5 VA 1032=11 Ватт 0032=24/15 VA 1012=18,5 Ватт 0012= 43/24 VA 1148=10 Ватт 0148=9 VA
Температура рабочей среды базовой версии: от -10°C до +80°C	Степень защиты оболочки от пыли и влаги: IP65, DIN 40050
Предпочтительная температура окружающей среды базовой версии: +35°C	
Материал корпуса: ..../10../.... = латунь ..../06../.... = нержавеющая сталь 1.4301 (AISI 304) ..../08../.... = нержавеющая сталь 1.4571	Продолжительность включения: 100% ED - VDE 0580

Кабельное подключение:  
DIN 43650 - штепсель / распределительная коробка



G	Ø мм	Расход Kv, м³/час	Стандартный тип	Максимальное давление, в зависимости от типа используемой катушки, бар					
				.182	.032	.012	.032-NO	.012-UN	ExII2GEEmlIT4 .148
1/8	1,0	0,06	S7230/..02/....	0-10	0-25	0-90*	0-25	0-16	0-20
1/8	1,5	0,09	S7231/..02/....	0-8	0-15	0-40*	0-15	0-9	0-10
1/8	2,0	0,13	S7232/..02/....	0-6	0-11	0-22	0-11	0-7	0-8
1/8	2,5	0,16	S7233/..02/....	0-4	0-8	0-15	0-8	0-5	0-6
1/8	3,0**	0,20	S7234/..02/....	-	0-6	0-10	0-5	0-3	0-3
1/8	4,0**	0,35	S7235/..02/....	-	0-3	0-5,5	0-3	0-2	0-2
1/8	5,0**	0,50	S7236/..02/....	-	0-2	0-3,5	-	0-1	0-0,8
1/8	6,0**	0,75	S7237/..02/....	-	0-1	0-1,5	-	-	-

G1/4" DN 1,0 - DN 6,0 S7240/.. - S7247/..

G3/8" DN 1,0 - DN 6,0 S7250/.. - S7257/..

G1/2" DN 1,0 - DN 6,0 S7260/.. - S7267/..

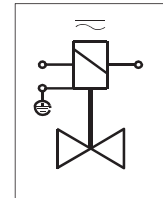
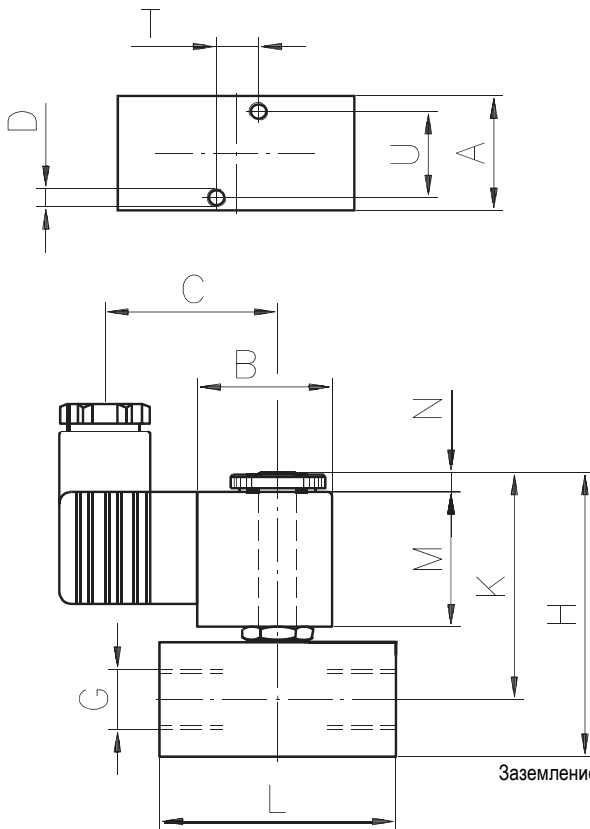
\* - максимальное давление с PVDF уплотнением, FKM уплотнением 50бар/25бар

\*\* - Стандартный порт выхлопа 2,5мм

### Габаритный чертеж стандартного клапана

### Функция

### Схема подключения:



Для постоянного и переменного тока

Заземление производится в соответствии с инструкциями компании ответственной за поставки электроэнергии; Согласно расхода электроэнергии необходима соответствующая защита.

Катушка Тип клапана	.182		.032/ .012/ .148/ .032-NO				.012-UN			
	S723.	S724.	S723.	S724.	S725.	S726.	S723.	S724.	S725.	S726.
G	1/8	1/4	1/8	1/4	3/8	1/2	1/8	1/4	3/8	1/2
A	15	20	25	25	30	30	25	25	30	30
B	30x30	30x30	35x32	35x32	35x32	35x32	35x35	35x35	35x35	35x35
C	53	53	58	58	58	58	66	66	66	66
D	-	-	M6	M6	M6	M6	M6	M6	M6	M6
H	55	60	80	80	85	90	95	95	100	105
K	47,5	52,5	67,5	67,5	70	70	82,5	82,5	85	90
L	32	40	40	40	50	60	40	50	50	60
M	30	30	40	40	40	40	50	50	50	50
N	5	5	10	10	10	10	10	10	10	10
T	-	-	15,5	15,5	15,5	15,5	15,5	15,5	15,5	15,5
U	-	-	15,5	15,5	15,5	15,5	15,5	15,5	15,5	15,5
PG	11	11	11	11	11	11	11	11	11	11
кг	0,3	0,35	0,55	0,6	0,65	0,75	0,55	0,6	0,65	0,75

ООО «АльфаПром» официальный дилер ведущих Европейских производителей электромагнитных клапанов

тел./факс: +7 (812) 313-26-48, +7 (495) 545-46-90; [www.alfaklapan.ru](http://www.alfaklapan.ru); e-mail: [info@alfaklapan.ru](mailto:info@alfaklapan.ru)



## Опции клапана:

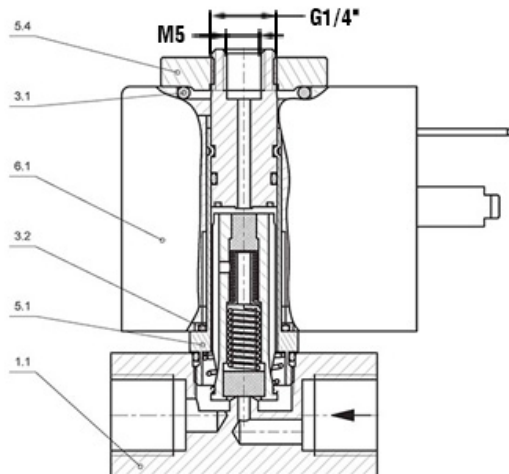
Нормально открытый = -NO  
Уплотнения = EPDM; PTFE  
Переменные среды и диапазоны вязкости  
Переменные температуры и диапазоны давлений  
Материал корпуса = бронза

Ручной дублер = -HA  
NPT соединение = -NG  
Отсутствует масло и жир = -OF (для кислородных сред)  
Не имеет медесодержащих деталей = -BF  
Подключение к коллектору/манифольду = -P  
Взрывозащита = Ex II 2G EEx md IIcT4 (T5 или T6)

## Спецификация деталей:

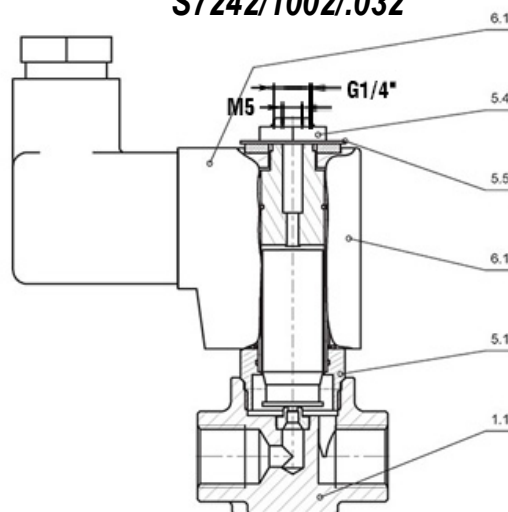
- 1.1 Корпус клапана
- 3.1 Уплотнительное кольцо
- 3.2 Уплотнительное кольцо
- 5.1 Цилиндрическая оболочка плунжера
- 5.4 Рифленая гайка
- 6.1 Электромагнитная катушка

### S7231/1002/.182



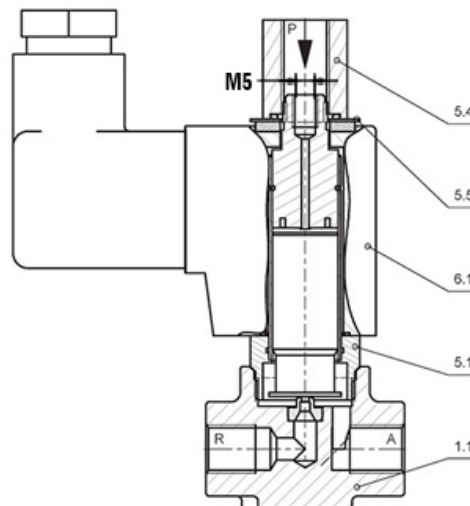
- 1.1 Корпус клапана
- 5.1 Цилиндрическая оболочка плунжера
- 5.4 Крепежная гайка
- 5.5 Диск
- 6.1 Электромагнитная катушка

### S7242/1002/.032



- 1.1 Корпус клапана
- 5.1 Цилиндрическая оболочка плунжера
- 5.4 Крепежная гайка
- 5.5 Диск
- 6.1 Электромагнитная катушка

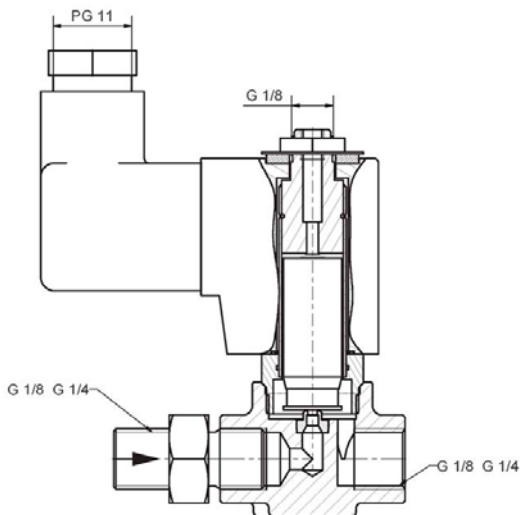
### S7242/1002/.032-NO



# S7231/1002/.182-IA

3/2-ходовые клапаны с внешней / внутренней резьбой

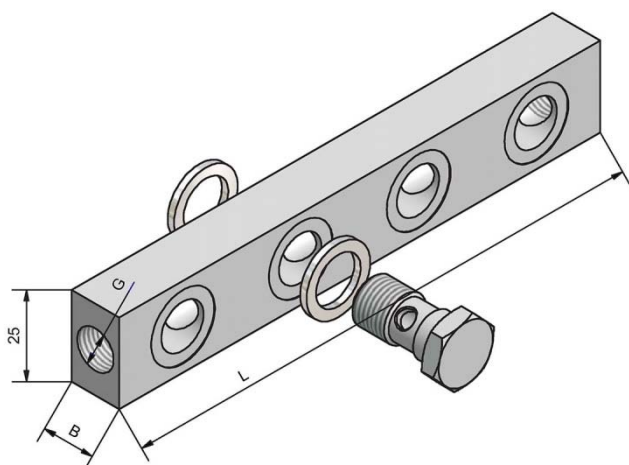
Электромагнитная катушка:	.032	.182
Присоединение:	G1/4	G1/8
Проходное сечение	2,0мм	1,5мм



## P-порт с обеих сторон

## Манифольд

С полым болтом для подключения клапана и уплотнительной шайбой



Тип	Соединение	Длина
2/079-2-..	2x	77 мм
2/079-3-..	3x	114 мм
2/079-4-..	4x	151 мм
2/079-5-..	5x	188 мм
2/079-6-..	6x	225 мм
2/079-7-..	7x	262 мм

Изготавливается только из латуни

## Быстросъёмное штуцерное соединение "папа" 1/8NPT <-> "папа" 1/8NPT (Американка)

B0071.000103, заказной номер K0710007

**Соединение под конус, самоуплотняющееся!**

