

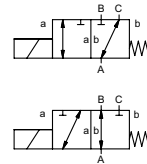
латеральный клапан

ТИП ECD-H 10 DR



3/2 ходовой клапан прямого действия
диапазон давлений PN 0-150 Бар
проходное сечение DN 10 mm
присоединение резьба
функция клапан нормально закрытый (A ► B)
символ NC

клапан нормально открытый (A ► B)
символ NO



⚠ Выше указаны материалы корпусов по отношению к присоединениям клапанных портов, которые контактируют со средой

конструкция сбалансированный по давлению, с пруж. возвратом
материалы корпуса ① латунь ②
 ③ ⑤
 ④ ⑥ **нержавеющая сталь**
седло клапана синт. резина по металлу
материалы уплотнений NBR PTFE, FPM, CR, EPDM

требуемые характеристики

- проходное сечение
- порт
- функция NC/NO
- рабочее давление
- входное давление на портах A, B или C
- расход
- рабочие среды
- температура рабочей среды
- температура окружающей среды
- номинальное напряжение

порты ECD-H резьбы G 3/8

функция NC NO

диапазон давлений Бар 0-150

значение Kv м³/ч 1,5

вакуум значение утечки < 10⁻⁶ мБар*л*с⁻¹

давление вакуума P₁ ⇄ P₂

обратное давление P₂ > P₁

рабочие среды газы - жидкости

абразивная среда

регулировка времени срабатывания открытие закрытие

направление течения

циклы включения 1/мин 100

время срабатывания мс открытие 250 закрытие 110

температура рабочей среды °C DC: -20 до +100 AC: -20 до +100

температура окружающей среды °C DC: -20 до +60 AC: -20 до +60

концевые выключатели индуктивный

ручное управление

разрешительная документация

установка

вес kg 6,0

дополнительное оборудование

общие характеристики

опции

электрические характеристики

опции

номинальное напряжение U_n 24 V DC специальное напряжение по запросу
 U_n 230 V 40-60 Hz AC специальное напряжение по запросу

привод DC магнит постоянного тока
 AC магнит постоянного тока со встроенным выпрямителем
 если температура больше 100°C с отдельным выпрямителем

класс изоляции H 180°C

защита IP65

периодичность работы ED 100%

присоединение разъем асс. DIN EN 175301-803 клеммная коробка M16x1,5
 форма A, 4 позиции x 90° / диаметр провода 6-8 мм

как опция подсвеченный выключатель с регулируемым резистором

дополнительное оборудование 24 V DC 2,64 A
 230 V 40-60 Hz AC 0,30 A

взрывозащита

концевые выключатели индуктивный (I) нормально открытый - PNP
 индуктивный (B) нормально открытый - PNP

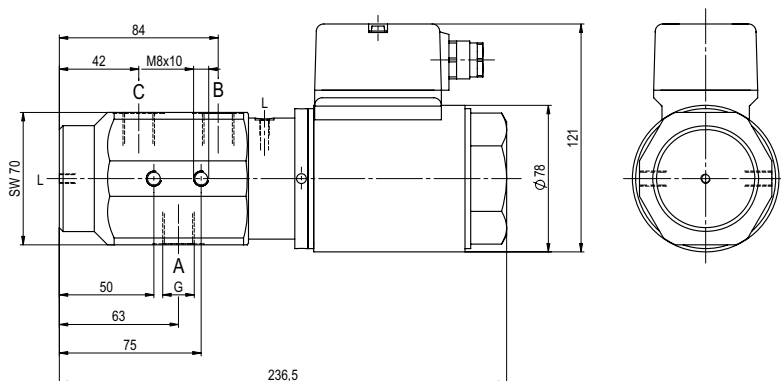
⚠ Конструкция клапанов зависит от среды и применения. Это может привести к изменениям в конструкции клапанов, материалов уплотнений и характеристик в стандартных спецификациях.

⚠ Если заказ или характеристики по применению неполные или неточные, существует риск некорректного изготовления клапана для запрашиваемого применения

■ не выделенные характеристики - стандартные характеристики
 ■ характеристики, выделенные серым - опции под заказ

ТИП ECD-H 10 DR

функция: NC
без напряжения закрыт (A ► B)



ТИП ECD-H 10 DR

функция: NO
без напряжения открыт (A ► B)

