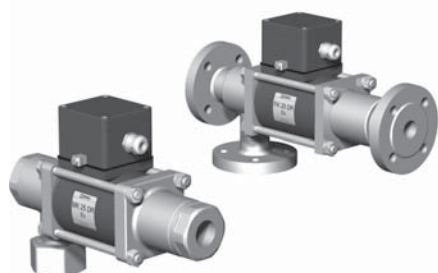


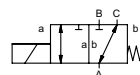
коаксиальный клапан

ТИП MK 25 DR Ex FK 25 DR Ex

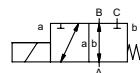


3/2 ходовой клапан прямого действия
диапазон давлений PN 0-40 Бар
проходное сечение DN 25 mm
присоединение резьба/фланец
функция клапан

нормально закрытый (A ► B)
символ **NC**



клапан
нормально открытый (A ► B)
символ **NO**



⚠ Выше указаны материалы корпусов по отношению к присоединениям клапанных портов, которые контактируют со средой

конструкция сбалансированный по давлению, с пруж. возвратом
материалы корпуса ① латунь ② гальванированная сталь
③ латунь, покрытая никелем ⑤ Без цв. металлов
④ сталь с никелиевым покрытием ⑥ нержавеющая сталь
седло клапана синт. резина по металлу
материалы уплотнений NBR PTFE, FPM, CR, EPDM

требуемые характеристики

- проходное сечение
- порт
- функция NC/NO
- рабочее давление
- входное давление на портах A, B или C
- расход
- рабочие среды
- температура рабочей среды
- температура окружающей среды
- номинальное напряжение

порты MK резьбы G 1 - G 1 1/2
FK фланцы PN 16/40
функция NC
диапазон давлений Бар 0-16/0-40
значение Kv м³/ч 11,2
значение утечки < 10⁻⁶ мБар*л*с⁻¹
давление вакуума P₁ ⇌ P₂ по запросу
обратное давление P₂ > P₁ см. диапазон давлений
рабочие среды газы - жидкости - вязкие среды - желеобразные среды - загрязненные среды
абразивная среда по запросу
регулировка времени срабатывания открытие закрытие
направление течения см. диапазон давлений
циклы включения 1/мин 130
время срабатывания мс открытие 130 закрытие 130
температура рабочей среды °C DC: -20 до +40 AC: -20 до +40
температура окружающей среды °C DC: -20 до +40 AC: -20 до +40
концевые выключатели индуктивный
ручное управление
разрешительная документация LR/GL/WAZ
установка клепачные скобы
вес кг МК 9,2 FK 12,0
дополнительное оборудование по запросу

общие характеристики

опции

резьбы G 1 - G 1 1/2	специальные резьбы
фланцы PN 16/40	специальные фланцы
NC	NO
Бар 0-16/0-40	
A ⇒ B макс.40 / B ⇒ A макс.16 / A ⇒ C макс.40 / C ⇒ A макс.16	
м³/ч 11,2	
значение утечки	< 10 ⁻⁶ мБар*л*с ⁻¹
P ₁ ⇌ P ₂	по запросу
P ₂ > P ₁	см. диапазон давлений
	газы - жидкости - вязкие среды - желеобразные среды - загрязненные среды
	по запросу
открытие	
закрытие	
	см. диапазон давлений
1/мин 130	
мс	открытие 130 закрытие 130
°C	DC: -20 до +40 AC: -20 до +40
°C	DC: -20 до +40 AC: -20 до +40
	индуктивный
	LR/GL/WAZ
	клепачные скобы
кг	МК 9,2 FK 12,0
	по запросу

электрические характеристики

опции

номинальное напряжение	U _n 24 V DC	специальное напряжение
	U _n 230 V 40-60 Hz AC	специальное напряжение
привод	DC магнит постоянного тока	
	AC магнит постоянного тока с выпрямителем, вынесенным за пределы взрывозащищенной области	очиститель с песочным фильтром до +40°C макс.
класс изоляции	H 180°C	
защита	IP65	
периодичность работы	ED 100%	
присоединение	M16x1,5 клеммная коробка	

⚠ Конструкция клапанов зависит от среды и применения. Это может привести к изменениям в конструкции клапанов, материалов уплотнений и характеристик в стандартных спецификациях.

⚠ Если заказ или характеристики по применению неполные или неточные, существует риск некорректного изготовления клапана для запрашиваемого применения

как опция
дополнительное оборудование
энерго потребление

U _n	V-DC	24	200	48	98	110	220
I _n	A	1,79	0,21	0,95	0,47	0,40	0,19

взрывозащита

II 2 G Eex me II T4 и II 2 D IP65 T 130°C
PTB 03 ATEX 2022 X

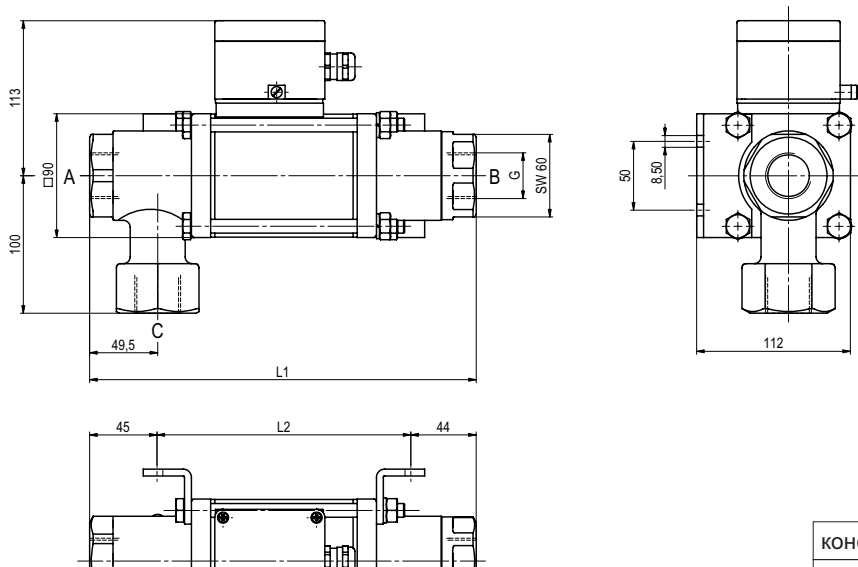
концевые выключатели

индуктивный NAMUR цепной усилитель

■ не выделенные характеристики - стандартные характеристики
■ характеристики, выделенные серым - опции под заказ

ТИП MK 25 DR Ex

функция: **NC**
без напряжения закрыт (A ► B)



конструктивная длина	L1	L2	L3
стандартная	281	192	337
с 1/2 индуктивными концевыми выключателями	334	245	390

фланцы PN	DIN	øD	øk	ød
16	2633	115	85	14
40	2635	115	85	14

ТИП FK 25 DR Ex

функция: **NO**
без напряжения открыт (A ► B)

