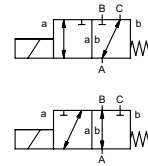


коаксиальный клапан

ТИП **MK 32 DR** **FK 32 DR**



3/2 ходовой клапан прямого действия
диапазон давлений PN 0-40 Бар
проходное сечение DN 32 mm
присоединение резьба/фланец
функция клапан нормально закрытый (A ► B) символ **NC**
 клапан нормально открытый (A ► B) символ **NO**



⚠ Выше указаны материалы корпусов по отношению к присоединениям клапанных портов, которые контактируют со средой

конструкция сбалансированный по давлению, с пруж. Возвратом
материалы корпуса ① ② гальванированная сталь
 ③ ⑤ Без цв. металлов
 ④ сталь с никелиевым покрытием ⑥ нержавеющая сталь
седло клапана синт. резина по металлу
материалы уплотнений NBR PTFE, FPM, CR, EPDM

требуемые характеристики

- проходное сечение
- порт
- функция NC/NO
- рабочее давление
- входное давление на портах A, B или C
- расход
- рабочие среды
- температура рабочей среды
- температура окружающей среды
- номинальное напряжение

порты МК резьбы G 1 1/4 - G 1 1/2
 FK фланцы PN 16/40
функция NC
диапазон давлений Бар 0-16/0-40
значение Kv м³/ч 14,1 [A ► B] 8,9 [A ► C]
значение утечки вакуум < 10⁻⁶ мБар*л*с⁻¹
давление вакуума P₁ ⇄ P₂ по запросу
обратное давление P₂ > P₁ см. диапазон давлений
рабочие среды газы - жидкости - вязкие среды - желеобразные среды - загрязненные среды по запросу
абразивная среда по запросу
регулировка времени срабатывания открытие закрытие
направление течения см. диапазон давлений
циклы включения 1/мин 120
время срабатывания мс открытие 440 закрытие 250
температура рабочей среды °C DC: -40 до +100
 AC: -40 до +100
температура окружающей среды °C DC: -40 до +80
 AC: -40 до +80
концевые выключатели Инд./мех. (в зав от температуры)
ручное управление доступно
разрешительная документация LR/GL/WAZ
установка клеммные скобы
вес кг МК 18,0 FK 22,0
дополнительное оборудование по запросу

общие характеристики

опции

МК	резьбы G 1 1/4 - G 1 1/2	специальные резьбы
FK	фланцы PN 16/40	специальные фланцы
	NC	NO
Бар	0-16/0-40	
	A ⇄ B макс.40 / B ⇄ A макс.16 / A ⇄ C макс.40 / C ⇄ A макс.16	
м³/ч	14,1 [A ⇄ B] 8,9 [A ⇄ C]	
значение утечки	вакуум	< 10 ⁻⁶ мБар*л*с ⁻¹
P ₁ ⇄ P ₂		по запросу
P ₂ > P ₁	см. диапазон давлений	
	газы - жидкости - вязкие среды - желеобразные среды - загрязненные среды	по запросу
	открытие	
	закрытие	
	см. диапазон давлений	
1/мин	120	
мс	открытие 440 закрытие 250	
°C	DC: -40 до +100	-40 до +160
	AC: -40 до +100	-40 до +160
°C	DC: -40 до +80	
	AC: -40 до +80	
		Инд./мех. (в зав от температуры)
		доступно
		LR/GL/WAZ
		клеммные скобы
кг	МК 18,0 FK 22,0	
		по запросу

электрические характеристики

опции

номинальное напряжение	U _n 24 V DC	специальное напряжение по запросу
	U _n 230 V 40-60 Hz AC	специальное напряжение по запросу
привод	DC магнит постоянного тока	
	AC магнит постоянного тока со встроенным выпрямителем	если температура больше 100°C с отдельным выпрямителем
класс изоляции	H 180°C	
защита	IP65	
периодичность работы	ED 100%	
присоединение	разъем асс. DIN EN 175301-803 форма A, 4 позиции x 90° / диаметр провода 6-8 мм	клеммная коробка M16x1,5
как опция		подсвеченный выключатель с регулируемым резистором
дополнительное оборудование	N-катушка 24 V DC 2,07 A	
энерго потребление	230 V 40-60 Hz AC 0,28 A	
		24 V DC 3,27 A
		230 V 40-60 Hz AC 0,44 A
взрывозащита		
концевые выключатели	индуктивный (I)	нормально открытый - PNP
	индуктивный (B)	нормально открытый - PNP
	механический	одиночный двойник полюса brosaet-SPDT

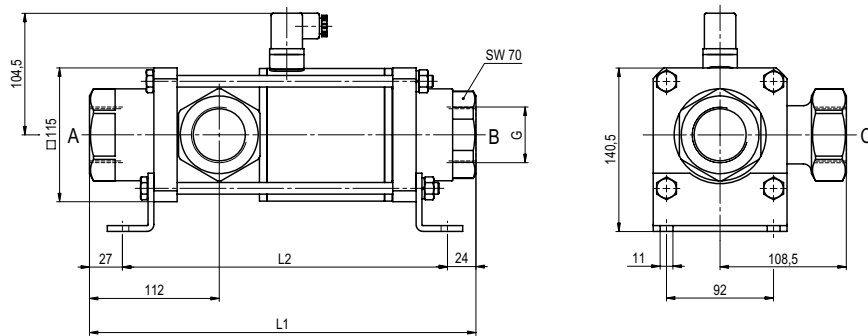
⚠ Конструкция клапанов зависит от среды и применения. Это может привести к изменениям в конструкции клапанов, материалов уплотнений и характеристик в стандартных спецификациях.

⚠ Если заказ или характеристики по применению неполные или неточные, существует риск некорректного изготовления клапана для запрашиваемого применения

■ не выделенные характеристики - стандартные характеристики
 ■ характеристики, выделенные серым - опции под заказ

ТИП MK 32 DR

функция: **NC**
без напряжения закрыт (A ► B)



конструктивная длина	L1	L2	L3
стандартная	332	281	394
с 1/2 индуктивными концевыми выключателями	373	322	435
с ручн. аварийным режимом/ Нд и 1/2 инд. конц. выкл.	373	322	435
с механическими концевыми выключателями	373	322	435

фланцы PN	DIN	øD	øk	ød
16	2633	140	100	18
40	2635	140	100	18

ТИП FK 32 DR

функция: **NO**
без напряжения открыт (A ► B)

