

Серия 82590

2/2-ходовые клапаны DN 8 ... DN 50

Для слегка агрессивных газовых и жидких сред
С приводом от соленоида, с принудительным подъемом
Диафрагменные клапаны
Внутренняя резьба G 1/4 ... G 2
Рабочее давление 0 ... 10 бар

Описание (стандартный клапан)

Соленоидный клапан для, например, воздуха, воды, масла
Действие (функция переключения): нормально закрытый клапан
Направление потока: установленное
Температура среды: -10 °C ... макс. +90 °C
Температура окружающей среды: -10 °C ... макс. +50 °C
Положение установки (монтажа): по выбору, предпочтительно соленоидом в вертикальном верхнем положении

Материалы

Корпус: Нержавеющая сталь
Уплотнение седла клапана: NBR-K (эластичный при низких температурах)
Внутренние компоненты: Нержавеющая сталь, PVDF

NBR - бутадиеннитрильный каучук; PVDF = поливинилиденфторид

При работе с загрязненными жидкостями рекомендуется использовать сетчатый фильтр.

Конструктивные особенности

- Высокий расход
- Пригодны для применения в промышленности в тяжелых условиях эксплуатации
- Работа с демпфированием
- Клапаны пригодны для создания вакуума
- Для систем с низким или быстро изменяющимся давлением
- Соленоид заменяется без помощи инструментов (механизм Click-on®)
- Клапан срабатывает без перепада давления

Технические характеристики

Размер соединения G	Номинальный диаметр мм	kv-величина м³/ч	Номер детали для напряжения DC*	Рабочее давление бар			
				NBR-K 00	Нормально открытый клапан 01	FPM 110 °C 03	EPDM 110 °C 14
1/4	8	1.9	82590XX.9151.00000	0-10	0-10	0-10	0-10
3/8	10	3.0	82591XX.9151.00000	0-10	0-10	0-10	0-10
1/2	12	3.4	82592XX.9151.00000	0-10	0-10	0-10	0-10
3/4	20	5.8	82593XX.9151.00000	0-10	0-10	0-10	0-10
1	25	8.0	82594XX.9151.00000	0-10	0-10	0-10	0-10
1 1/4	32	23.0	82595XX.9401.00000	0-16	0-16**	0-16	0-16
1 1/2	40	25.0	82596XX.9401.00000	0-16	0-16**	0-16	0-16
2	50	41.0	82597XX.9401.00000	0-16	0-16**	0-16	0-16

* При размещении заказа просим указывать напряжение и частоту сети, например: 8259000.9151.4.23049 для сети 230В 40-60Гц (АС только с поставляемой вместе вилкой с выпрямителем) или 8259000.9151.1.02400 для 24В DC

** С соленоидом DC 8401 / AC 8404

Соленоид 9151 / 9154; 9401 / 9404; 8401 / 8404 (стандартные напряжения)

DC	AC 40-60Гц	
	24В	110В / 120В / 230В
24В	24В	-
-	110В	120В
-	230В	220В

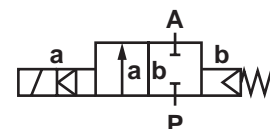
Конструкция соответствует DIN VDE 0580
Разброс напряжения +/-10%, рабочий цикл 100%
Класс защиты согласно EN 60529 IP65

Потребляемая мощность

Соленоид	DC	AC	
		Пусковая мощн.	Мощ. удержания
915X	18Вт	20ВА	20ВА
940X	38Вт	42ВА	42ВА
840X	40Вт	45ВА	45ВА

Соленоиды 944X внесены в перечень UL и имеют сертификат CSA
(За исключением соленоида 94XX до 41В AC)
Гнездовое электрическое соединение согласно DIN EN 175301-803 (включено)
Подключение к сети AC только через вилку с выпрямителем

Click-on®
Соленоид заменяется без помощи инструментов



Серия 82590

Фиксирующий уголок*

Содержимое: 1 монтажный кронштейн из нержавеющей стали и 2 винта

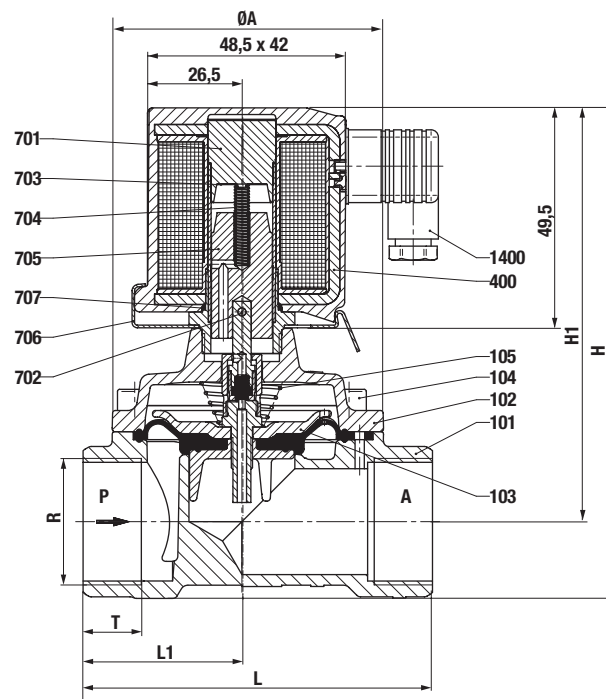
Размер соединения G	Номер узла (детали)
1/4, 3/8, 1/2	1258986
3/4	1258991
1	1258996
1 1/4, 1 1/2	1259005
2	1259007

* Рисунок клапана с монтажным кронштейном приведен для клапана серии 82400 (страница 105)

Обозначения на чертеже

Номер узла (детали)	Описание
101	Корпус клапана
102	Крышка клапана
*103	Диафрагма
104	Винт с головкой под торцевой ключ
*105	Нажимная пружина
400	Соленоид
701	Трубка сердечника
702	Кольцевое уплотнение
*704	Нажимная пружина
*705	Сердечник
706	Пружинный зажим
*707	Кольцевое уплотнение
1400	гнездовой разъем

* Эти отдельные детали образуют изнашиваемое устройство в сборе.



Размер соединения G	øA мм	H мм	H1 мм	L мм	L1 мм	T мм
1/4	44	104.0	92.5	60	27.5	12.0
3/8	44	104.0	92.5	60	27.5	12.0
1/2	44	108.0	94.5	67	31.0	14.0
3/4	50	115.0	99.0	80	36.5	16.0
1	62	124.0	103.5	95	44.0	18.0
1 1/4	92	186.0	157.0	132	60.0	20.0
1 1/2	92	186.0	157.0	132	60.0	22.0
2	109	201.5	167.0	160	74.0	24.0

Дополнительные опции (соленоиды)

XXXXXXX.9191 Соленоид класса защиты Ex II 2 GD EEx me II T3T 140 °C

Остальные опции предоставляются по запросу