

Серия 85220 / 84220

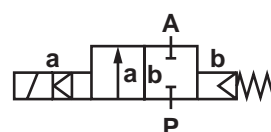
2/2-ходовые клапаны DN 15 ... DN 100

Для систем подачи пара и горячей воды
 С приводом от соленоида, с принудительным подъемом
 Поршневой клапан с седлом
 Фланцевое соединение PN 25
 Рабочее давление: 0 ... 16 бар



Описание (стандартный клапан)

Соленоидный клапан для систем горячего водоснабжения и подачи пара
 Действие (функция переключения): нормально закрытый клапан
 Направление потока: установленное
 Температура жидкости: DN 15 ... DN 50: -10 °C ... макс. +200 °C
 DN 65 ... DN 100: -10 °C ... макс. +150 °C
 Температура окружающей среды: -10 °C ... макс. +60 °C
 Положение установки (монтажа): DN 15 ... DN 50: 200 °C, соленоид устанавливается снизу +150 °C - соленоид в вертикальном верхнем положении
 DN 65 ... DN 100: 150 °C, соленоид в вертикальном верхнем положении



Материалы

Корпус: Литая сталь
 Уплотнение седла: PTFE, Скорость утечки E согласно EN 12266-1
 Крышка: DN 15 ... DN 50: Латунь
 DN 65 ... DN 100: Серый литейный чугун
 Седло клапана: Бронзовый сплав
 Внутренние компоненты: Нержавеющая сталь, Бронзовый сплав

PTFE - политетрафторэтилен

При работе с загрязненными жидкостями рекомендуется использовать сетчатый фильтр.

Конструктивные особенности

- Специально разработаны для горячей воды и пара
- Для замкнутых систем без перепада давления
- Высокий расход
- Работа с демпфированием

Технические характеристики

DN (номин. диаметр) мм	kv-величина м³/ч	Номер для напряжения DC*	Рабочее давление бар			
			PTFE	Нормально открытый клапан	Рабочее давление макс.25 бар	Индикатор положения 2 Выключатели IP 65
			00	01	22	41
15	5.0	85222 XX .8302. 00000	0 - 16	0 - 16**	0 - 25**	0 - 16**
20	8.0	85223 XX .8402. 00000	0 - 16	0 - 16	0 - 25	0 - 16
25	10.0	85224 XX .8402. 00000	0 - 16	0 - 16	0 - 25	0 - 16
32	27.0	85225 XX .8402. 00000	0 - 16	0 - 16	0 - 25	0 - 16
40	30.0	85226 XX .8402. 00000	0 - 16	0 - 16	0 - 25	0 - 16
50	41.0	85227 XX .8402. 00000	0 - 16	0 - 16	0 - 25	0 - 16
65	67.0	84228 XX .9502. 00000 ***	0 - 16	0 - 16	-	0 - 16
80	94.0	84229 XX .9502. 00000 ***	0 - 16	0 - 16	-	0 - 16
100	144.0	84230 XX .9502. 00000 ***	0 - 16	0 - 16	-	0 - 16

* При размещении заказа просим указывать напряжение и частоту сети, например: 8522300.840**6.23049** для сети 230В 40-60Гц (AC только с поставляемой вместе вилкой с выпрямителем) или 8522300.840**2.02400** для 24В DC

** С соленоидом DC 8402 / AC 8406

*** Температура жидкости максимум +150 °C

Серия 85220 / 84220

Соленоид 8302/8306; 8402/8406; 9502/9506 (стандартные напряжения)

DC	AC 40-60Гц	
	24В	24В
-	110В	120В
-	230В	220В

Конструкция соответствует DIN VDE 0580

Разброс напряжения +/-10%, рабочий цикл 100%

Класс защиты согласно EN 60529 IP65

Электрическое соединение согласно DIN EN 175301-803 (включено)

Подключение к сети AC только через вилку с выпрямителем

Потребляемая мощность

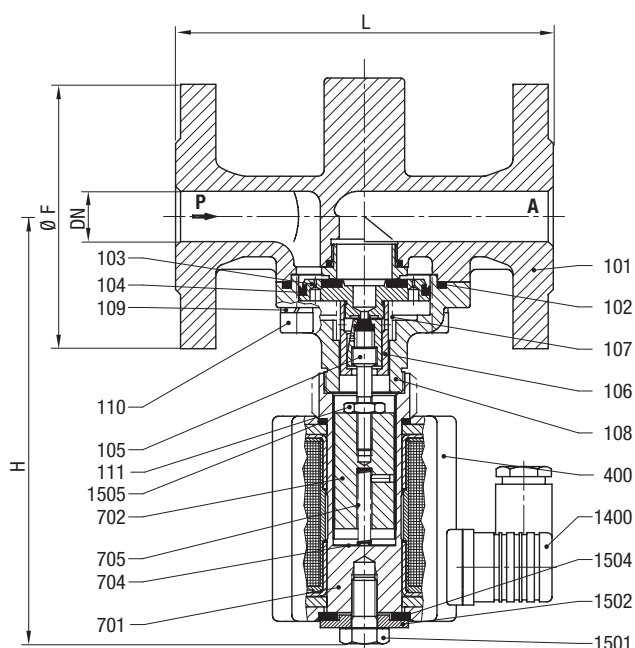
Соленоид	DC	AC	
		Пусковая мощн.	Мощ. удержания
8302	14Вт	-	-
8306	-	16ВА	16ВА
8402	29Вт	-	-
8406	-	33ВА	33ВА
9502	55Вт	-	-
9506	-	61ВА	61ВА

Обозначения на чертеже

Номер узла (детали)	Описание
101	Корпус клапана
*102	Кольцевое уплотнение
*103	Пластина клапана
*104	Кольцо с канавками
*105	Шток клапана
*106	Резьбовой узел (вилка)
*107	Нажимная пружина
108	Крышка клапана
109	Пружинная шайба
110	Винт с головкой под торцевой ключ
111	Шестигранная гайка
400	Соленоид
701	Трубка сердечника
702	Сердечник
704	Круглая шайба
*705	Нажимная пружина
*712	Кольцевое уплотнение только для DN 15
1400	Гнездовой разъем
1501	Винт с шестигранной головкой
1502	Круглая шайба
1504	Прокладка
1505	Кольцевое уплотнение

* Эти отдельные детали образуют изнашиваемое устройство в сборе.

DN 15 ... DN 50



Размер соедин. DN	L мм	B* мм	H мм	ØF мм
15	130	95	145	95
20	150	105	172	105
25	160	115	172	115
32	180	140	187	140
40	200	150	191	150
50	230	165	200	165

* B = максимальная ширина

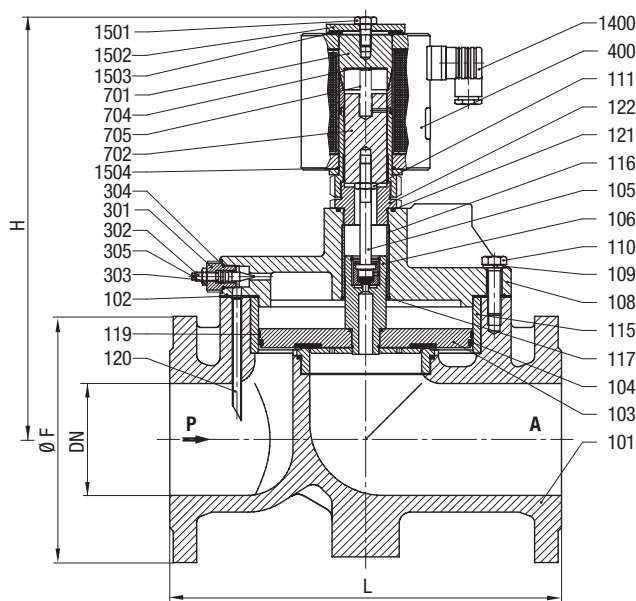
Серия 85220 / 84220

Обозначения на чертеже

DN 65 ... DN 100

Номер узла (детали)	Описание
101	Корпус клапана
*102	Прокладка
*103	Пластина клапана
*104	Кольцо с канавками
*105	Шток клапана
*106	Стопорное кольцо
108	Крышка клапана
109	Пружинная шайба
110	Винт с шестигранной головкой
111	Шестигранная гайка
115	Втулка
116	Втулка
117	Пружинное стопорное кольцо
*119	Проводящая фольга
120	Трубка
301	Резьбовой узел (втулка)
302	Шток клапана
*303	Кольцевое уплотнение
*304	Кольцевое уплотнение
305	Шестигранная гайка
*306	Кольцо с канавками
400	Соленоид
701	Трубка сердечника
702	Сердечник
704	Круглая шайба
*705	Нажимная пружина
1400	Гнездовой разъем
1501	Винт с шестигранной головкой
1502	Круглая шайба
1503	Прокладка
1504	Кольцевое уплотнение

* Эти отдельные детали образуют изнашиваемое устройство в сборе.



Размер соед. DN	L мм	B* мм	H мм	øF мм
65	290	195	327	185
80	310	220	347	200
100	350	260	376	235

* B = максимальная ширина

Дополнительные опции (клапаны)

XXXXXX02.XXXX Ручная блокировка

XXXXXX14.XXXX Уплотнения EPDM, T_{max.} +130 °C

XXXXXX33.XXXX Поверхности, находящиеся в контакте с жидкостью, не должны вступать в контакт с веществами, воздействующими на целостность красочного покрытия.

Дополнительные опции (соленоиды)

XXXXXX.8602 DN 65 – DN 100: T_{max.} +200 °C

Установочное положение соленоида – только вертикальное, снизу

Остальные опции предоставляются по запросу