

# Серия 84320

## 2/2-ходовые клапаны DN 15 ... DN 100

Для нейтральных газовых и жидких сред  
С управлением от соленоида  
Поршневые клапаны с седлом  
Фланцевое соединение PN16  
Рабочее давление 0.5 ... 16 бар

### Описание (стандартный клапан)

Соленоидный клапан для, например, воздуха, воды, масла  
 Действие (функция переключения): нормально закрытый клапан  
 Направление потока: установленное  
 Дифференциал давления: 0.5 bar required  
 Температура жидкости: макс. +90 °C  
 Температура окружающей среды: макс. +50 °C  
 Положение установки (монтажа): По выбору, предпочтительно соленоидом  
 в верхнем вертикальном положении,  
 с DN65 – только в верхнем вертикальном положении

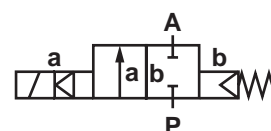


### Материал

Корпус: Серый литой чугун  
 Уплотнение седла клапана: NBR  
 Внутренние компоненты: Латунь, Нержавеющая сталь – до DN 50  
 бронзовый сплав, Нержавеющая сталь – с DN 65

NBR - бутадиеннитрильный каучук

При работе с загрязненными жидкостями рекомендуется использовать сетчатый фильтр.



### Конструктивные особенности

- Клапан с плоским поршнем
- Высокий расход
- Работа с демпфированием

### Технические характеристики

DN (номин. диам.) мм	kv-величина м³/ч	Номер для напряжения DC*	Рабочее давление бар**		
			NBR 00	Нормально открытый клапан 01	FPM 110 °C 03
15	5.5	84322 <b>XX</b> .8301. <b>00000</b>	0.5 - 16	0.5 - 16	0.5 - 16
20	10.0	84323 <b>XX</b> .8301. <b>00000</b>	0.5 - 16	0.5 - 16	0.5 - 16
25	12.5	84324 <b>XX</b> .8301. <b>00000</b>	0.5 - 16	0.5 - 16	0.5 - 16
32	27.0	84325 <b>XX</b> .8301. <b>00000</b>	0.5 - 16	0.5 - 16	0.5 - 16
40	31.0	84326 <b>XX</b> .8301. <b>00000</b>	0.5 - 16	0.5 - 16	0.5 - 16
50	46.0	84327 <b>XX</b> .8301. <b>00000</b>	0.5 - 16	0.5 - 16	0.5 - 16
65	70.0	84328 <b>XX</b> .8401. <b>00000</b>	0.5 - 16	0.5 - 16	0.5 - 16
80	98.0	84329 <b>XX</b> .8401. <b>00000</b>	0.5 - 16	0.5 - 16	0.5 - 16
100	157.0	84330 <b>XX</b> .8401. <b>00000</b>	0.5 - 16	0.5 - 16	0.5 - 16

\* При размещении заказа просим указывать напряжение и частоту сети, например: 8432200.8301.**02400** для 24В DC

\*\* Для газовых или жидких сред с вязкостью до 40 мм²/с (сСт)

# Серия 84320

## Соленоид 8301 / 8304; 8401 / 8404 (стандартные напряжения)

DC	AC 40-60Гц	
	24В	24В
-	110В	120В
-	230В	220В

Конструкция соответствует DIN VDE 0580

Разброс напряжения +/-10%, дежурный цикл 100%

Класс защиты согласно EN 60529 IP65

Электрическое соединение согласно DIN EN 175301-803 (включено)

Подключение к сети AC только через вилку с выпрямителем

## Потребляемая мощность

Соленоид	DC	AC	
		Пусковая мощн.	Мощн. удержания
8301	22Вт	-	-
8304	-	25ВА	25ВА
8401	40Вт	-	-
8404	-	45ВА	45ВА

## Обозначения на чертеже

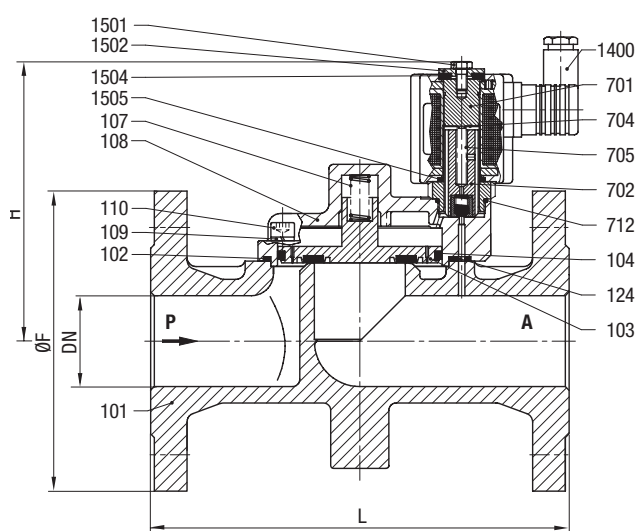
Номер узла (детали)	Описание
101	Корпус клапана
*102	Прокладка
*103	Пластина клапана
*104	Кольцо с канавками
*107	Нажимная пружина
108	Крышка клапана
109	Пружинная шайба
110	Винт с головкой под торцевой ключ
124	Втулка
400	Соленоид
701	Трубка сердечника
*702	Сердечник
*705	Нажимная пружина
1400	Гнездовой разъем
1501	Винт с овальной головкой
*1505	Кольцевое уплотнение

\* Эти отдельные детали образуют изнашиваемое устройство в сборе.

DN	L мм	B* мм	H мм	øF мм
15	130	95	110	95
20	150	105	121	105
25	160	115	121	115
32	180	140	125	140
40	200	150	125	150
50	230	165	130	165

\* B = максимальная ширина

## DN 15 ... DN 50

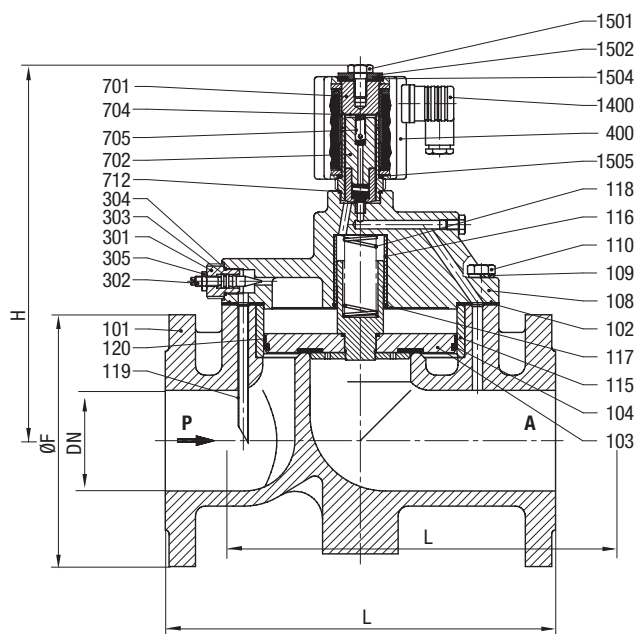


# Серия 84320

## Обозначения на чертеже

DN 65 ... DN 100

Номер узла (детали)	Описание
101	Корпус клапана
*102	Прокладка
*103	Пластина клапана
*104	Пружинная шайба
108	Крышка клапана
109	Пружинная шайба
110	Винт с шестигранной головкой
115	Втулка
116	Втулка
117	Пружинное стопорное кольцо
*118	Нажимная пружина
119	Трубка
*120	Проводящая фольга
301	Резьбовой узел (втулка)
302	Шток клапана
*303	Кольцевое уплотнение
*304	Кольцевое уплотнение
305	Шестигранная гайка
400	Соленоид
701	Трубка сердечника
*702	Сердечник
704	Круглая шайба
*705	Нажимная пружина
*712	Кольцевое уплотнение
1400	Гнездовой разъем
1501	Винт с шестигранной головкой
1502	Круглая шайба
1504	Прокладка
1505	Кольцевое уплотнение



\* Эти отдельные детали образуют изнашиваемое устройство в сборе.

DN	L мм	B* мм	H мм	øF мм
65	290	195	280	185
80	310	220	300	200
100	350	260	330	220

\* B = максимальная ширина

## Дополнительные опции (по запросу)

- XXXXX**01**.XX Нормально открытый клапан
- XXXXX**02.84**XX Ручная блокировка, с DN65
- XXXXX**06**.XXXX Материал седла и мягких уплотнений PTFE, максимальная температура жидкости +110 °С, максимальное рабочее давление 16 бар, скорость (интенсивность) утечки E согласно EN 12266-1

## Дополнительные опции (соленоиды)

- XXXXXX**8341** DN 15: Соленоид класса защиты II 2 GD EEx me II T3 T 140 °С
- XXXXXX**8436** DN 20 – DN 100: Соленоид класса защиты II 2 GD EEx me II T4 T 140 °С
- XXXXXX**8900** DN 15 – DN 100: Соленоид класса защиты II 2 GD EEx de II C T4 и T5 T 130 °С / 95 °С
- XXXXXX**8920** DN 15 – DN 100: Соленоид класса защиты II 2 GD EEx d II C T4 и T5 T 130 °С / 95 °С

Остальные опции предоставляются по запросу