

EXCELON® QUIKCLAMP СИСТЕМА

Клапана сброса давления

V72G, V74G - G 1/4 ... G 3/4



V72G

V74G

Конструкция Excelon позволяет линейную установку или модульную установку с другими продуктами Excelon

Фиксируемая нажатием регулирующая ручка с дополнительной защитой от ударов

Помогает защищать работающее воздушное оборудование от сверх избыточного давления

Клапана сброса давления Norgren соответствуют категории 0 (S.E.P.) и категории 1 Директивы для Оборудования под Давлением 97/23/ЕС

Техническая информация

Текущая среда:

Сжатый воздух

Порт манометра:

Rc1/8

Порт сброса:

G 1/4 (V72G), G 1/2 (V74G)

Температура окружающей среды:

-34°C ... +65°C (V72G)

-34°C ... +80°C (V74G)

Консультируйтесь с нашей технической службой при применении ниже +2°C

Диапазон регулирования давления сброса:

0,3 ... 10 бар V72G

0,3 ... 17 бар V74G

Материалы

V72G

Корпус: цинк

Колпак: ацеталь

Клапан: латунь

Эластомеры: нитрил

Пробка дна: ацеталь

V74G

Корпус и колпак: алюминий

Клапан: алюминий и нитрил

Эластомеры: нитрил

Пробка дна: ацеталь

Размер порта	кг	Модели	Принадлежности					Набор для технического обслуживания	
			Настенное крепление	Монтажный кронштейн и гайка	Манометр 0 ... 10 бар	Блокировка регулятора	Глушитель		
	G 1/4	0,33	V72G-2GK-NMN	4224-50	74316-50	18-013-989	4255-51	MB002B	V72G-KIT
	G 3/8	0,33	V72G-3GK-NMN	4224-50	74316-50	18-013-989	4255-51	MB002B	V72G-KIT
	G 3/8	0,69	V74G-3GK-NMN	4324-50	4368-51	18-013-013	4355-51	MB004B	V74G-KIT
	G 1/2	0,68	V74G-4GK-NMN	4324-50	4368-51	18-013-013	4355-51	MB004B	V74G-KIT
G 3/4	0,67	V74G-6GK-NMN	4324-50	4368-51	18-013-013	4355-51	MB004B	V74G-KIT	

Примечание: для Excelon 73 применяют комбинацию V74G

Выбор опций

V7★G-★★★★-N★★

Серии	Обозначение	←	→	Манометр	Обозначение
72	2			C	G
74	4			без	N
Размер порта	Обозначение	←	→	Диапазон регулирования давления сброса*	Обозначение
1/4" (72)	2			0,3 ... 4 бар	F
3/8"	3			0,3 ... 10 бар	M
1/2" (74)	4			0,7 ... 17 бар (74)**	S
3/4" (74)	6			0,3 ... 2 бар (72)	C
Резьбы	Обозначение	←	→	Регулировка	Обозначение
PTF	A			Ручка	K
ISO Rc Конус	B			T-ручка	T
ISO G Параллельная	G				

* Клапан сброса может регулироваться в указанном диапазоне. Не используйте эти блоки, чтобы управлять давлением за пределами указанных диапазонов.

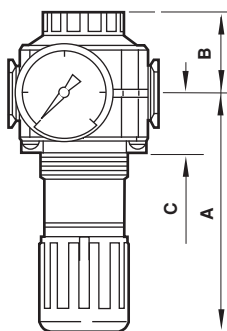
** Блоки с диапазоном 17 бар давления сброса доступны только с T-ручкой; поэтому подставьте T в 7 позиции и S в 9 позиции.

Принадлежности

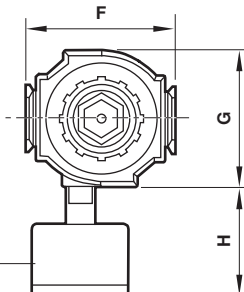
Серии	Размер порта	3/2 Отсекающий клапан*	Быстрое скрепление	Быстро-соединяемое настенное крепление	Глушитель
V72G	G1/4	T72T-2GA-P1N	4214-51	4214-52	T40M0500
	G3/8	T72T-3GA-P1N	4214-51	4214-52	T40M0500
V74G	G3/8	T74T-3GA-P1N	4314-51	4314-52	T40B1800
	G1/2	T74T-4GA-P1N	4314-51	4314-52	T40B1800
	G3/4	T74T-6GA-P1N	4314-51	4314-52	T40B1800

*Резьбовой выхлопной порт

Размеры

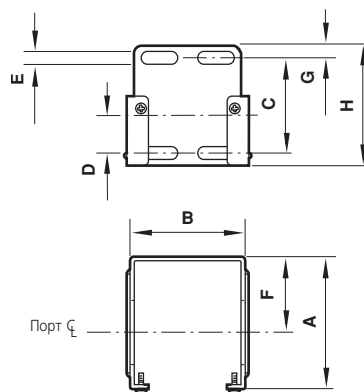


* Дополнительный манометр



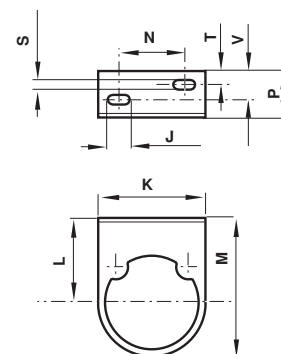
Серии	A	B	C	F	G	H	Панель Ø	Глубина панели
72	73	25	26	50	48	35	40	0 ... 4
74	127	43	31	80	74	56	52	2 ... 6

Монтажное крепление

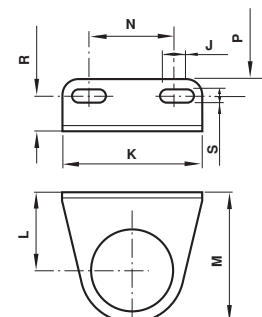


Серии	A	B	C	D	E	F	G	H
72	60	42	39	18,6	4	38	6	51
74	79	69	50	20	5	51	6	61

Монтажный кронштейн горловины (72)



Монтажный кронштейн горловины (74)



Серии	J	K	L	M	N	P	R	S	T	V
72	8,5	49	38	63,5	30	24	-	4,4	7	10
74	24	89	52	86	56	35	23	7	-	-

ХАРАКТЕРИСТИКИ РАСХОДА

