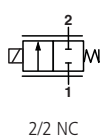
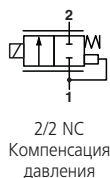


# Пропорциональный соленоидный клапан

## Flatprop 16 мм

От 0,2 до 4,5 мм проходное отверстие



**Без трения и компактная конструкция**  
**Высокая норма расхода**  
**Низкое потребление энергии**  
**Большой ресурс - с выше 100 миллионов циклов (треугольный сигнал, нет вкл/выкл)**

### Технические данные

#### Среда:

Воздух и нейтральные газы

#### Управление:

Седловой клапан прямого действия или с компенсацией давления с возвратной пружиной

#### Отверстие:

0,2; 0,8; 1,6; 4,5 мм

#### Рабочее давление:

От 0 до 12 бар

Обратное давление < 10% от входного давления

\* Для моделей с компенсацией по давлению.

Допускаемое противодействие может быть выше в моделях прямого действия

#### Расход:

Вплоть до 195 Н л/мин (смотрите графики характеристик)

#### Температура повреждения:

От 10°C до +50°C

#### Окружающая температура:

От 10°C до +50°C

#### Вес:

Картридж: 50 г

Монтажная плата: 55 г


#### МАТЕРИАЛЫ:

Корпус: латунь, нержавеющая сталь  
 PEEK (только для моделей с фланцевой установкой)

Крышка и задняя чашка: цинковое литье, нейлон

Уплотнение сидения: NBR

Привод: нержавеющая сталь

							Модели	
Соединения	Отверстие (мм)	Расход (Н л/мин) kv*	Рабочее давление (Бар)	Функция	Ток/сопротивление	Потребление энергии		
Картридж	0,2	2	0,025	0 ... 12	NC	42 мА / 288 Ω	0,5 Вт	 12-216C-00220+D3WFIL+BDO 12-216C-01-20+D3WFIL+BED 12-216C-03-20+D3WFIL+BED 12-216C-04520+EQIFIL+BED 12-216P-00220+D3WFIL+BDO 12-216P-01-20+D3WFIL+BED 12-216P-03-20+D3WFIL+BED 12-216P-04520+EQIFIL+BED
Картридж	0,8	23	0,330	0 ... 10	NC	211 мА / 57 Ω	2,5 Вт	
Картридж	1,6	55	0,800	0 ... 5	NC	211 мА / 57 Ω	2,5 Вт	
Картридж	4,5	195	2,800	0 ... 7	NC	211 мА / 57 Ω	2,5 Вт	
Фланец	0,2	2	0,025	0 ... 12	NC	42 мА / 288 Ω	0,5 Вт	
Фланец	0,8	23	0,330	0 ... 10	NC	211 мА / 57 Ω	2,5 Вт	
Фланец	1,6	55	0,800	0 ... 5	NC	211 мА / 57 Ω	2,5 Вт	
Фланец	4,5	195	2,800	0 ... 7	NC	211 мА / 57 Ω	2,5 Вт	

\* kv [л/мин] не является постоянной по всему диапазону давления. Пожалуйста, смотрите детальные графики.

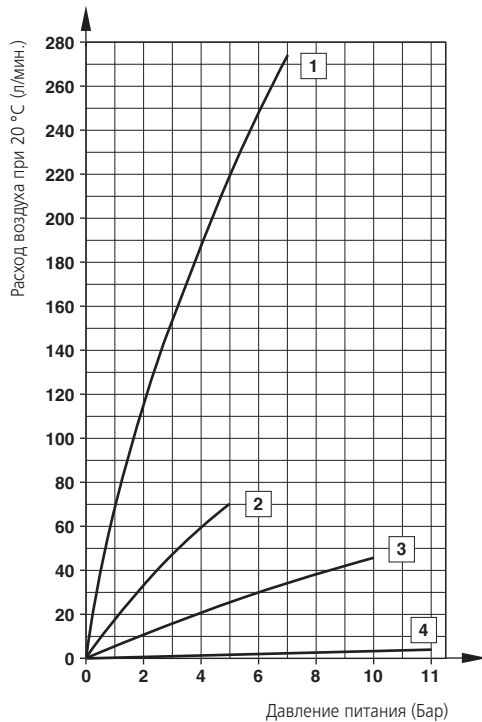
### Электрические данные

Номинальное напряжение (U Макс.) *	12В (18В) - Другие напряжения доступны по запросу
Электрическая изоляция	1000 В пер. т.
Класс изоляции	F (155 °C)
Электрическое соединение	300 мм длинный провод (другие присоединения при запросе)

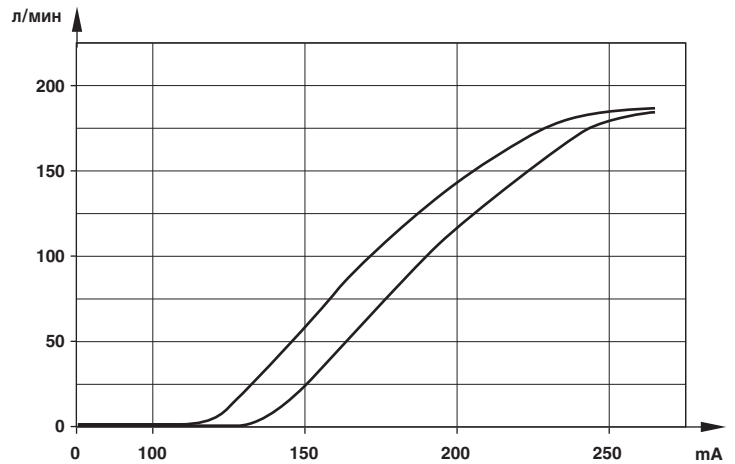
\* В зависимости от температуры окружающей среды напряжение может увеличиться на 50 %

Для дополнительной информации

## Характеристика расхода



## Пример гистерезиса

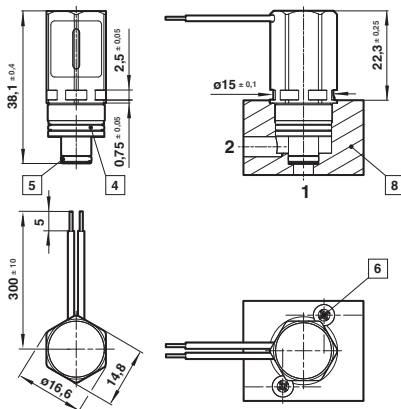


- 1 Проходное сечение 4,5 мм, kv 2,8
- 2 Проходное сечение 1,6 мм, kv 0,8
- 3 Проходное сечение 0,8 мм, kv 0,33
- 4 Проходное сечение 0,2 мм, kv 0,025

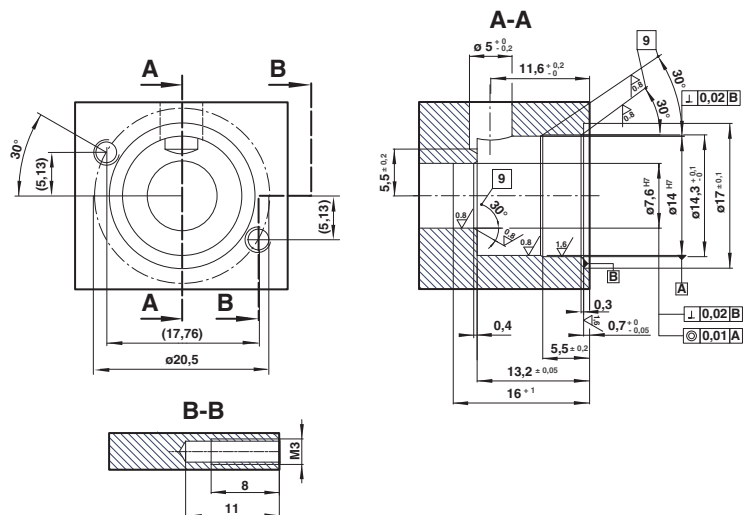
**Дальнейшие опции по запросу**  
 - Другие размеры проходных отверстий  
 - Другие напряжения

## Основные размеры

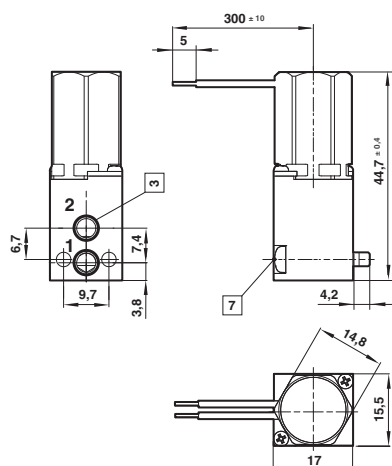
### Картридж клапана



### Размеры фитингов картриджа



### Монтажная плита клапана



- 3 О-кольцо 4 x 1 (2x)
- 4 О-кольцо 12 x 1 (1x)
- 5 О-кольцо 6 x 1 (1x)
- 6 Винт, М3 x 6 (2x)
- 7 Винт, М3 x 18 (2x)
- 8 Основная пластина, не включена
- 9 Без заусенцев

Размеры в мм